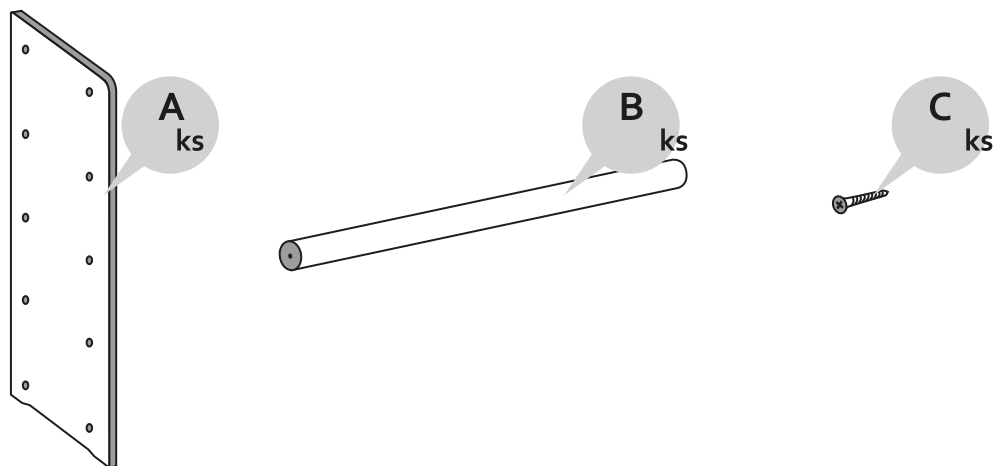
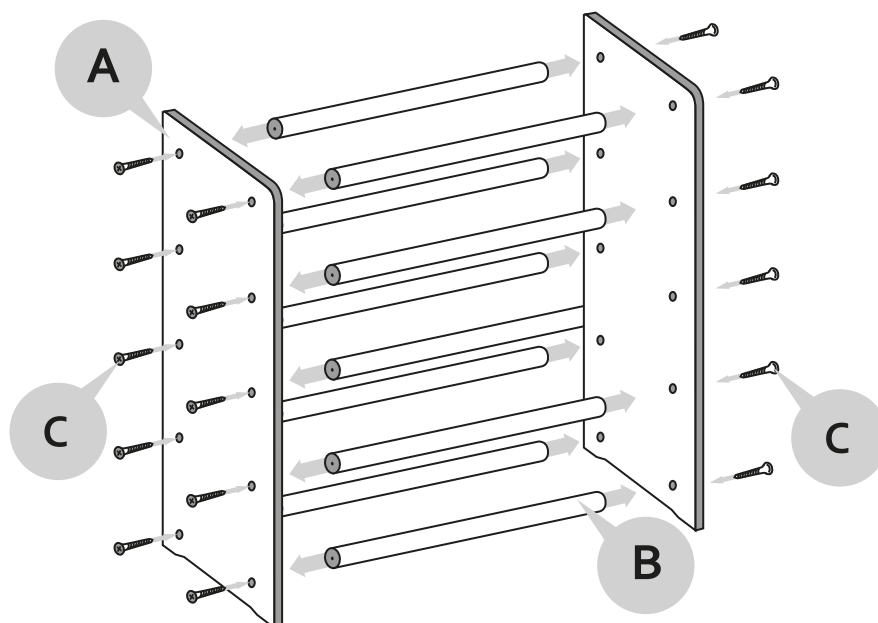


Montážní návod

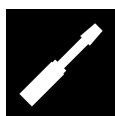
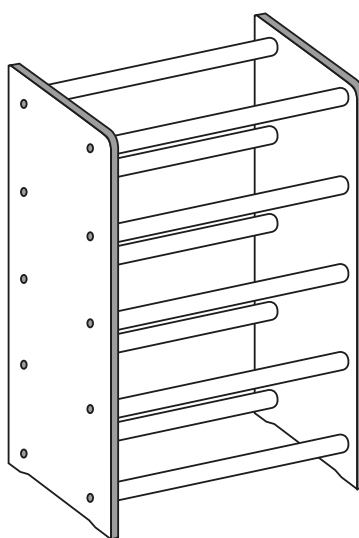
Botník SOFT-5



1



2



Správná funkce výrobku je zaručena pouze v případě přesného dodržení montážního návodu.
U vyšších stojanů je možné doporučit ukotvení stojanu do stěny pomocí šroubků.